

ZANUSSI

JÄÄKAAPPI
KYLISKÅP
ХОЛОДИЛЬНИК
FRIGORÍFICO

ZRG 316 CW

KÄYTTÖOHJE
BRUKSANVISNING
ИНСТРУКЦИЯ ПО ЭКСПЛУАТАЦИИ
LIBRO DE INTRUCCIONES

FI

SE

RU

ES

Перед установкой и использованием прибора внимательно прочитайте данную инструкцию. Она содержит правила техники безопасности, полезную информацию и советы. Если вы будете использовать прибор в соответствии с этими инструкциями, он будет надежно служить вам в течение долгих лет.

Следующие символы помогут вам ориентироваться в инструкции:



Техника безопасности

Предостережения и информация, обозначенная этим символом, направлены на обеспечение безопасности вашего прибора и вас.



Советы, полезная информация



Экологическая информация



Рекомендации

Под этим символом помещены рекомендации и полезная информация о продуктах и их хранении.



Символ на изделии или на его упаковке указывает, что оно не подлежит утилизации в качестве бытовых отходов. Вместо этого его следует сдать в соответствующий пункт приемки электронного и электрооборудования для последующей утилизации. Соблюдая правила утилизации изделия, Вы можете предотвратить причинение окружающей среде и здоровью людей потенциального ущерба, который возможен, в противном случае, вследствие неподобающего обращения с подобными отходами. За более подробной информацией об утилизации этого изделия просьба обращаться к местным властям, в службу по вывозу и утилизации отходов или в магазин, в котором Вы приобрели изделие.

Содержание

Важная информация по технике безопасности	23	Размораживание	26
Общие сведения	23	Регулярное мытье	26
Меры предосторожности для детей	23	Если вы не пользуетесь холодильником	27
Меры безопасности при установке	23	Возможные неполадки	27
Меры предосторожности для изобутана	23	Как сменить лампочку	27
Инструкции для пользователя	24	Если что-то не работает	27
Общие сведения	24	Инструкции для установщика	28
Описание прибора, основные части	24	Технические данные	28
Использование прибора	25	Установка прибора	28
Включение	25	Транспортировка, распаковка	28
Установка температуры	25	Чистка	28
Хранение продуктов в холодильнике	25	Расположение	28
Время хранения и температура продуктов	25	Изменение направления открывания двери	29
Как использовать охлаждающее отделение	25	Электрическое подключение	30
Полезная информация и советы	25	Таблица времени хранения	31
Полезные идеи	26	Гарантия и техническое обслуживание	32
Как экономить энергию	26	Гарантийные условия	32
Прибор и окружающая среда	26	Техническое обслуживание и запасные части	32
Профилактика прибора	26		

Важная информация по безопасности

Общие сведения

- Бережно храните данную инструкцию. При смене владельца или переезде инструкция всегда должна следовать вместе с прибором.
- Прибор предназначен для хранения продуктов питания, для применения быту только в соответствии с данной инструкцией.
- **Ремонт и работы по техническому обслуживанию, включая замену кабеля питания, должны проводиться только уполномоченными изготовителем сервисными центрами.** Для ремонта следует использовать только запасные части, поставляемые этими сервисными центрами. В противном случае прибор может быть испорчен или его использование может привести к травмам.
- Прибор можно считать отключенным от сети лишь в том случае, если его вилка вынута из розетки. Перед тем, как приступить к чистке или техническому обслуживанию прибора, обязательно вынимайте вилку из розетки (не тяните за шнур). Если вам сложно дотянуться до розетки, обесточьте прибор, выключив электричество.
- Электрический кабель нельзя удлинять.
- **Убедитесь в том, что электрический присоединитель не нажат или поврежден от задней части установки.**
 - поврежденный пр исоединитель может влечь за собой перегрев и может загореться.
- **Следите за тем, что не положили тяжелый предмет или са м морозильку на электрический провод.**
 - такое действие м ожет причинить короткое замыкание и пожар.
- **Не вытните пр исоединитель подергивая его ввяз за провод**
 - оврежденный пр овод может причинить короткое замыкание пожар и / или поражение/удар током.
 - если провод поврежден то он должен быть заменен соответствующим / квалифицированным се рвисом или образованным специалистом.
- **Если охват пробк и слаб то установку не присоединяйте.**
 - может вызвать по жар или удар электрическим током.
- При мытье или размораживании, или доставая замороженные продукты или лоток со льдом, не пользуйтесь острыми или твердыми предметами, так как они могут повредить прибор.
- Следите за тем, чтобы на панель управления и на индикаторы не попадала вода.
- Если вы будете есть мороженое или использовать лед непосредственно после извлечения из морозильной камеры, вы можете получить ожоги от холода.
- Не следует повторно замораживать оттаявшие продукты, их необходимо как можно скорее употребить в пищу.
- Храните готовые замороженные продукты в соответствии с инструкциями изготовителя.
- Не пытайтесь ускорить процесс разморозки с помощью нагревательных электроприборов или химических средств.
- Не ставьте на пластиковые части горячие предметы (например, чайник).
- Не храните горячие газы или жидкости в морозильнике. Есть опасность взрыва.

- Не храните в морозильнике газированные напитки, бутылки и банки с жидкостями.

Меры предосторожности для детей


- Не позволяйте детям играть с упаковкой прибора. Игры с пластиковой пленкой могут привести к удушью.
- Только взрослые должны пользоваться прибором. Не позволяйте детям играть с прибором и его регуляторами.
- Если вы намерены утилизировать отслуживший свой срок прибор, выньте вилку из розетки, отрежьте электрический кабель как можно ближе к его входу в прибор и снимите дверь, во избежание несчастного случая, при котором дети во время игры могут оказаться запертыми внутри или получить удар электрическим током.
- Данное изделие не предназначено для эксплуатации лицами (в том числе детьми) с ограниченными физическими или сенсорными способностями или с недостаточным опытом или знаниями без присмотра отвечающего за их безопасность лица или получения от него соответствующих инструкций, позволяющих им безопасно эксплуатировать его.

Меры безопасности при установке

- Придвиньте прибор к стене во избежание прикосновения к его нагревающимся частям (компрессор, конденсатор) есть опасность ожога.
- При перемещении прибора, следите за тем, чтобы вилка не была вставлена в электрическую розетку.
- Прибор должен быть установлен таким образом, чтобы была обеспечена достаточная циркуляция воздуха. В противном случае прибор может перегреться. Чтобы обеспечить нормальную вентиляцию, читайте соответствующий раздел инструкции.

Меры предосторожности для изобутана

- В качестве хладагента в приборе используется в достаточной степени горючий и взрывоопасный изобутан (R 600a).
- Следите за тем, чтобы вентиляционные отверстия, предусмотренные при установке прибора в ряду кухонной мебели или при встраивании в шкаф, не были ничем закрыты.
- Не используйте никаких механических приспособлений или других средств для ускорения размораживания кроме тех, которые рекомендованы для этого изготовителем.
- Контур циркуляции хладагента ни в коем случае не должен быть поврежден.
- Не используйте внутри холодильной камеры никаких электрических приборов, если эта возможность специально не оговорена изготовителем.

 **Для обеспечения безопасности вас и вашего имущества соблюдайте правила данной инструкции, поскольку изготовитель не несет ответственности за ущерб, нанесенный вам в случае невыполнения этих инструкций.**

Инструкции для пользователя

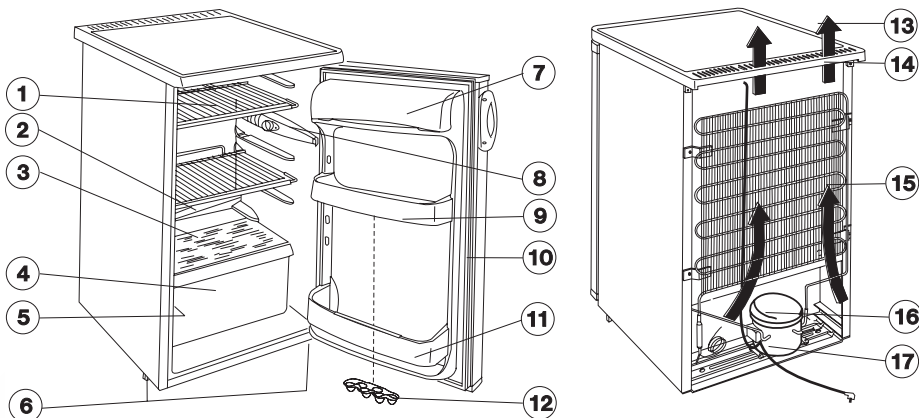
Общие сведения

Официальное обозначение прибора «бытовой холодильник без морозильной камеры». В соответствии с этим прибор предназначен только для хранения охлажденных продуктов и не предназначен для хранения замороженных продуктов и приготовления льда.

Прибор соответствует требованиям стандартов по диапазону рабочих температур в соответствии с климатическим классом.

Буквенное обозначение климатического класса указано на табличке с техническими данными внутри холодильной камеры.

Описание прибора, основные части



1. Решетчатые полки
2. Желоб для сбора оттаившей воды
3. Стекланная полка
4. Ящик для овощей
5. Табличка с техническими данными
6. Регулируемые ножки
7. Отделение для масла
8. Блок освещения
9. Дверная полка

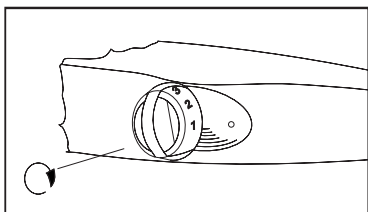
10. Уплотнитель двери
11. Полка для бутылок
12. Лоток для яиц
13. Поднимающийся воздух
14. Вентиляционная решетка
15. Конденсатор
16. Испарительный лоток
17. Компрессор

Использование прибора

Включение

Поместите аксессуары внутрь прибора и затем включите его в сеть. Чтобы начался процесс охлаждения, поверните регулятор управления (расположен справа в холодильной камере) от отметки „0” по часовой стрелке к цифрам. В положении „0” прибор не работает.

В следующем параграфе изложены инструкции по установке температуры.



Установка температуры

Регулируемый термостат автоматически прерывает работу прибора на некоторое время в зависимости от установки, а затем работа прибора возобновляется для поддержания нужной температуры.

Поворот регулятора к большим значениям сделает охлаждение более интенсивным.

При установке термостата на цифру „3” температура в холодильнике автоматически установится примерно на +5°С или ниже. Обычно установка термостата в положение „3” подходит для ежедневного использования прибора.

Температура в холодильнике зависит не только от положения термостата, но и от температуры окружающей среды, частоты открывания дверцы холодильника и количества только что положенных и еще не охлажденных продуктов и от других факторов.

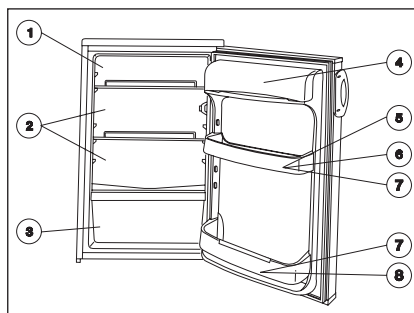
i При установке термостата в положение „5” (на максимум) в случае увеличения нагрузки на прибор, например, во время жары - компрессор может работать постоянно. Это не вызовет никакого сбоя в работе прибора.

Хранение продуктов в холодильнике

При размещении продуктов в холодильнике рекомендуем вам пользоваться следующим рисунком:

1. Приготовленная пища, выпечка, пицца в закрытых емкостях, свежее мясо, сосиски, напитки
2. Молоко, молочные продукты, пицца в закрытых емкостях
3. Фрукты, овощи, салат
4. Сливочное масло, сыр
5. Яйца
6. Йогурты, сметана

7. Напитки в небольших бутылках, газированные напитки
8. Большие бутылки, напитки.емкостях, открытые консервные банки, бутылки лежа и т.п.



Время хранения и температура продуктов

Таблица, в которой указаны сроки хранения того или иного продукта, находится в конце инструкции.

Время хранения нельзя определить заранее, так как оно зависит от степени свежести продукта и от того, как продукт хранился раньше, поэтому таблица является чисто информативной.

Если вы не намерены использовать продукты глубокой заморозки сразу же после покупки, их можно поместить в холодильник примерно на 1 день до полного оттаивания.

Как использовать охлаждающее отделение

i Для нормального охлаждения необходимо обеспечить внутреннюю циркуляцию воздуха. Поэтому не следует закрывать все поверхности полок бумагой или лотками и т.п.

i Не кладите в холодильник горячие продукты. Пусть они естественным образом остынут до комнатной температуры. Таким образом можно избежать обильного образования инея.

i Продукты могут обмениваться запахами. Необходимо упаковать продукты в закрывающиеся емкости или в целлофановые пакеты, алюминиевую фольгу, вощеную бумагу или пленку, прежде чем поместить их в холодильник. В таком виде продукты сохранят свою влагу, например, овощи не высохнут и не повянут через несколько дней.

Полезная информация и советы

i Обратите внимание на различные полочки, их практическое применение позволяет значительно увеличить полезное пространство отделения для свежих продуктов. Если вы откроете дверь на 90°, вы можете переставить полки как вам удобно.

Полезные идеи


В данном параграфе даются полезные идеи и советы по использованию прибора при минимальном потреблении энергии. Здесь также помещена информация по защите окружающей среды.

Как сэкономить энергию

- Старайтесь не устанавливать прибор в солнечном месте или вблизи любого другого источника тепла.
- Конденсатор и компрессор должны хорошо вентилироваться. Не закрывайте вентиляционные отверстия.
- Упаковывайте продукты в герметичную посуду или пленку во избежание образования дополнительного инея.
- Не оставляйте дверцу открытой дольше, чем это необходимо, и вообще старайтесь не открывать прибор без нужды.
- Помещайте в холодильник пищу только в закрытой посуде.
- Не кладите в холодильник теплые продукты до тех пор, пока их температура не опустится до комнатной.
- Конденсатор нужно содержать в чистоте.

Прибор и окружающая среда

Ни охлаждающий контур, ни изоляционные материалы данного прибора не содержат газов, разрушающих озоновый слой. Прибор нельзя утилизировать как обычный городской мусор. Старайтесь не повредить охлаждательный блок, особенно сзади, около теплообменника. Обратитесь в соответствующие муниципальные службы и узнайте где можно утилизировать подобный прибор.

Материалы, применяемые в изготовлении прибора и помеченные данным символом () могут быть переработаны для дальнейшего использования.

Профилактика прибора

Размораживание


При работе прибора на охлаждающих поверхностях образуется влага в виде инея и льда.

Толстый слой инея и льда приводит эффект изоляции и снижает эффективность охлаждения, температура в охлаждаемых камерах повышается и прибор требует больше энергии.

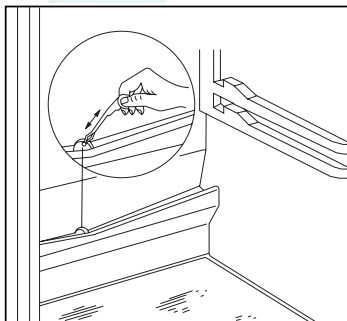
В данном приборе размораживание охлаждающей поверхности холодильной камеры происходит автоматически без внешнего вмешательства.

Термостатический регулятор периодически прерывает работу компрессора, процесс охлаждения приостанавливается, температура в холодильной камере поднимается и происходит размораживание. После размораживания термостатический регулятор снова включает компрессор.

Оттаявшая вода стекает через отверстие в задней части холодильной камеры в испарительный лоток, расположенный над компрессором, и благодаря теплу компрессора испаряется.


 **Регулярно проверяйте состояние и чистите отверстие для слива талой воды. Если отверстие засорено, оттаявшая вода, скопившись, может проникнуть в изоляционный слой и привести к преждевременному выходу прибора из строя.**

Чистите отверстие для слива талой воды с помощью специального приспособления (прилагается) как показано на рисунке. Приспособление для чистки желоба храните прямо в сливном отверстии.



Регулярно проверяйте состояние и чистите отверстие для слива талой воды.

Самый типичный случай засорения сливного отверстия: оберточная бумага продукта, положенного в холодильник, соприкасается с задней стенкой и примерзает к ней. Если в этот момент вы вынете продукт, то бумага порвется и при оттаивании она попадет в сливное отверстие и засорит его. Так что, будьте осторожны, если вы кладете продукты в бумаге помните обо всем, описанном выше.

 В условиях усиленной работы, например, во время жары, какое-то время холодильник может работать постоянно в это время автоматическое оттаивание не работает.

Остатки льда и инея на задней стенке холодильника после фазы размораживания не являются показателем нарушения в работе прибора.

Регулярное мытье

Рекомендуем вам мыть внутреннюю часть холодильной камеры теплой водой раз в 3-4 недели. После очистки вытрите прибор насухо.

Не следует использовать хозяйственное мыло и агрессивные моющие средства.

После отключения электричества вымойте прибор теплой водой, а затем вытрите его насухо. Вымойте дверную прокладку чистой водой. После очистки включите прибор в сеть.

Рекомендуем вам очищать от пыли и грязи заднюю часть холодильника и конденсатор и мыть испарительный лоток над компрессором 1-2 раза в год.

Если вы не пользуетесь холодильником

Если вы не намерены использовать прибор в течение долгого времени, поступите следующим образом:

Отключите прибор от сети

Выньте из холодильника все продукты

Разморозьте и вымойте холодильник как описано выше.

Приоткройте дверцу во избежание образования неприятного запаха внутри.

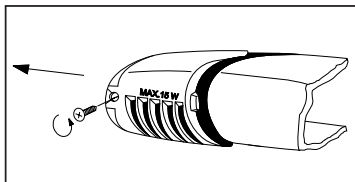
Возможные неполадки

Как сменить лампочку

Если внутреннее освещение не включается, вы можете заменить лампочку следующим образом:

Отключите прибор от сети.

Отвинтите винт, фиксирующий крышку лампочки, затем снимите крышку в направлении, указанном стрелкой, теперь можно сменить лампочку. (Тип лампочки: миньон 322, 230 В, 15 Вт, цоколь Е 14).



После замены лампочки установите на место крышку лампочки, завинтите винт и включите прибор в сеть.

Отсутствие освещения не влияет на работу прибора..

Если что-то не работает

В процессе работы прибора часто могут возникать маленькие, но неприятные неполадки, устранение которых не требует вызова техника. Ниже следует таблица с информацией по устранению данных неполадок во избежание ненужных трат на техническое обслуживание.

Мы обращаем ваше внимание на то, что прибор при работе издает различные звуки (работа компрессора и перетекание хладагента). Эти звуки не свидетельствуют о неисправности прибора.



Еще раз обращаем ваше внимание на то, что холодильник работает непрерывно, поэтому, если компрессор останавливается, это не значит, что прибор выключен и не находится под напряжением. Поэтому ни в коем случае не прикасайтесь к электрическим частям прибора, если он не отключен от сети.

Неполадка	Возможная причина	Способ устранения
В холодильнике слишком тепло	<p>Регулятор термостата установлен неправильно.</p> <p>В холодильник помещено слишком много продуктов.</p> <p>В холодильник помещены слишком теплые продукты.</p> <p>Дверь плохо закрыта.</p> <p>Нарушена циркуляция холодного воздуха в холодильнике.</p>	<p>Установите термостат на более высокое значение.</p> <p>Уменьшите количество продуктов.</p> <p>При помещении в холодильник продукты должны быть не теплее комнатной температуры.</p> <p>Проверьте, хорошо ли закрыта дверь.</p> <p>Разместите продукты так, чтобы циркуляция была нормальной.</p>
Слишком низкая температура в холодильнике	<p>Регулятор термостата установлен в слишком высокое положение.</p>	<p>Установите регулятор на более низкое значение.</p>
Прибор вообще не работает.	<p>Вилка неплотно вставлена в электрическую розетку.</p> <p>В сети нет электричества. (Проверьте розетку с помощью другого прибора)</p> <p>Регулятор термостата находится в положении „0“.</p>	<p>Вставьте вилку в розетку как следует.</p> <p>Вызовите электрика.</p> <p>Включите прибор в соответствии с инструкциями в разделе «Использование прибора».</p>
Прибор работает слишком шумно.	<p>Прибор стоит неровно.</p>	<p>Проверьте стабильность положения прибора (на полу должны стоять все четыре ножки).</p>

Если эти советы не помогли вам устранить неполадку, обратитесь в авторизованный изготовителем сервисный центр.

Инструкции для установщика

Технические данные

Модель	ZRG 316 CW
Объем брутто (л)	Холодильник: 155
Объем нетто (л)	Холодильник: 152
Ширина (мм)	550
Высота (мм)	850
Глубина (мм)	612
Потребление электроэнергии (кВтч/сутки)	0,422
(кВтч/год)	154
Энергетический класс (по стандартам ЕЭС)	A
Номинальная сила тока (А)	0,5
Уровень шума (дБ)	38
Вес (кг)	33

Установка прибора

Транспортировка, распаковка

i Мы рекомендуем доставлять прибор в фабричной упаковке, в вертикальном положении в соответствии с инструкциями на коробке.

После каждого перемещения прибор нельзя включать в течение 2 часов.

Распакуйте прибор и проверьте его на наличие повреждений. Если таковые обнаружены, немедленно сообщите о них продавцу. В этом случае следует сохранить упаковку.

Чистка

Удалите липкую ленту, скрепляющую части прибора между собой, чтобы они не двигались.

Вымойте внутреннюю часть прибора теплой водой с нейтральным моющим средством. Используйте мягкую ткань.

Затем вытрите прибор насухо.

Расположение

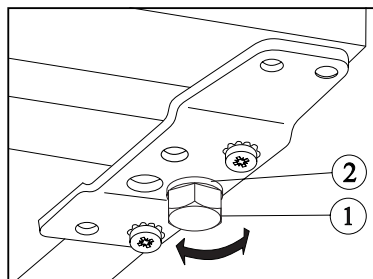
Температура окружающей среды оказывает влияние на потребление энергии и работу прибора. При размещении прибора следует иметь в виду, что он должен работать при температуре окружающей среды в пределах обозначенных границ в соответствии с климатическим классом (см. таблицу внизу и табличку с техническими данными).

Климатический класс	Температура окружающей среды
SN	+10 --- +32 °C
N	+16 --- +32 °C
ST	+18 --- +38 °C

Если температура окружающей среды опускается ниже нижней границы, температура в холодильном отделении может опуститься ниже нормальной температуры хранения.

Если температура окружающей среды поднимается выше верхней границы, это продлит время работы компрессора, вызовет собой в автоматической системе размораживания холодильной камеры, повышение температуры внутри прибора или увеличение потребления энергии.

При установке прибора постарайтесь поставить его ровно. Спереди внизу есть две регулируемые ножки (1), на ножках укреплены шайбы (2). При необходимости эти шайбы можно снять при регулировке положения прибора.



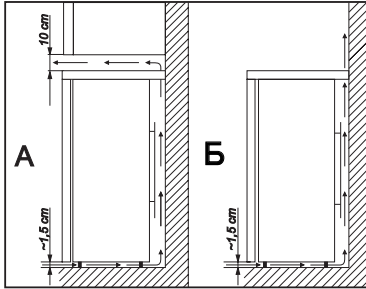
Не устанавливайте прибор в солнечном месте или вблизи батареи или плиты. Если этого невозможно избежать и вы намерены установить прибор около плиты, соблюдайте следующие требования по минимальным расстояниям вокруг прибора:

- Если прибор устанавливается рядом с газовой или электрической плитой, необходимо оставить расстояние в 3 см, если и это невозможно, необходимо проложить негорючий изоляционный материал толщиной 0,5 - 1 см между двумя приборами.
- Если вы устанавливаете холодильник рядом с угольной или масляной плитой, расстояние между приборами должно быть 30 см, так как эти плиты вырабатывают больше тепла.

Холодильник сконструирован так, что его можно придвинуть вплотную к стене.

⚠ При установке прибора соблюдайте минимальные расстояния, рекомендованные на рисунке.

- A:** расположение под настенным шкафом
B: свободное расположение

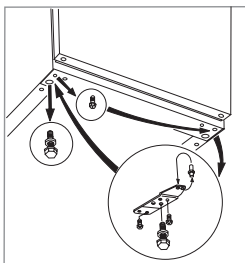


Изменение направления открывания двери

При необходимости можно перевесить дверь с правой стороны на левую.

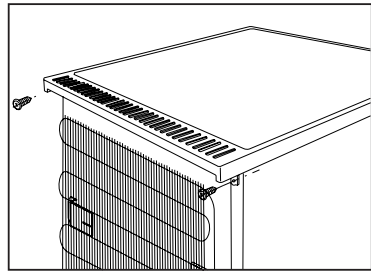
Замена производится следующим образом (руководствуйтесь описанием и картинками):

- Отключите прибор от сети.
- Аккуратно наклоните прибор назад, так, чтобы компрессор не коснулся пола. Мы рекомендуем проделывать это с помощником, который бы придерживал холодильник в нужном положении.
- Отвинтите обе передние регулируемые ножки и два винта, удерживающих нижний держатель двери.
- Держа пластину нижнего держателя переставьте стержень как указано на рисунке.
- Закрепите пластину держателя на другой стороне, не меняя положения двери.
- Затем зафиксируйте держатель, установите на место регулируемые ножки (2 шт.) и установите холодильник вертикально.

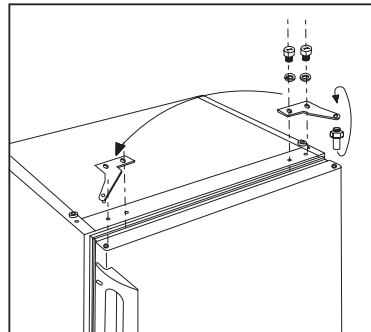


- Для установки верхнего держателя на другую сторону удалите винты (2 шт.), фиксирующие в задней части верхнюю пластиковую панель холодильника.

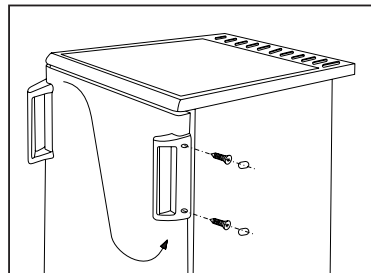
- Потяните верхнюю панель назад и снимите ее с держателей.



- Удалите винты (2 шт.), фиксирующие верхний держатель двери.
- Снимите верхний держатель и переставьте стержень, как показано на рисунке.
- Установите и зафиксируйте (двумя винтами) держатель на другой стороне, не меняя положения двери.
- Установите на место верхнюю панель, наденьте ее на держатели и потяните вперед.
- Зафиксируйте верхнюю панель с задней части холодильника двумя винтами.



- Переставьте ручку и пластиковые заглушки на другую сторону.



- Установите прибор на место, выровняйте его положение, включите прибор в сеть.

Если вы не хотите выполнять все описанные выше операции сами, вызовите специалиста из сервисного центра. Это платная услуга.

Электрическое подключение

Данный холодильник предназначен для работы от сети переменного тока 230 Вольт (~) с частотой 50 Герц.

Розетка, к которой вы намерены подключить прибор, должна иметь защитный контакт заземления. Если такового нет, рекомендуется вызвать электрика, чтобы он установил вблизи с холодильником заземленную розетку в соответствии с существующими стандартами.

CE Данный прибор соответствует следующим директивам ЕЕС:

- 73/23 ЕЕС от 19.02.73 (директива по приборам низкого напряжения) и последующие изменения,
- 89/336 ЕЕС от 03.05.89 (директива по электромагнитной совместимости) и последующие изменения,
- 96/57 ЕЕС от 03.09.96 (Директива по энергетической эффективности) и последующие изменения.

Таблица времени хранения

Время и способ хранения свежих продуктов в холодильнике

Продукт	Время хранения в днях							Способ упаковки
	1	2	3	4	5	6	7	
Сырое мясо	X	X	x	x	x			Воздухонепроницаемая пленка
Приготовленное мясо	X	X	X	x	x	x		посуда с крышкой
Жареное мясо	X	X	X	x	x			посуда с крышкой
Сырой мясной фарш	X							посуда с крышкой
Жареные изделия из мясного фарша	X	X	x	x				посуда с крышкой
Колбасные изделия, венские сосиски	X	X	x	x				воздухонепроницаемая пленка, целлофан, вощеная бумага
Свежая рыба	X	x	x					воздухонепроницаемая пленка
Приготовленная рыба	X	X	x	x				посуда с крышкой
Жареная рыба	X	X	x	x	x			посуда с крышкой
Открытые рыбные консервы	X	x	x					посуда с крышкой
Свежий цыпленок	X	X	X	x	x	x		воздухонепроницаемая пленка
Жареный цыпленок	X	X	X	x	x	x		посуда с крышкой
Свежая курица	X	X	x	x	x			воздухонепроницаемая пленка
Вареная курица	X	X	x	x	x			посуда с крышкой
Свежая утка, гусь	X	X	X	x	x	x		воздухонепроницаемая пленка
Жареная утка, гусь	X	X	X	X	x	x	x	посуда с крышкой
Сливочное масло, не распакованное	X	X	X	X	X	X	X	фабричная упаковка
Сливочное масло, открытая упаковка	X	X	x	x	x	x	x	фабричная упаковка
Молоко в пластиковом пакете	X	X	X	x	x			фабричная упаковка
Сливки	X	X	x	x				пластиковый контейнер
Сметана	X	X	X	X	x	x	x	пластиковый контейнер
Твердый сыр	X	X	X	X	X	X	X	алюминивая фольга
Мягкий сыр	X	X	X	X	x	x	x	пленка
Творог	X	X	X	X	x	x	x	пленка
Яйца	X	X	X	X	X	X	X	
Шпинат, щавель	X	X	x	x				пленка
Зеленый горошек, стручковая фасоль	X	X	X	X	x	x	x	пленка
Грибы	X	X	x	x	x			пленка
Морковь, корнеплоды	X	X	X	X	X	X	X	пленка
Паприка	X	X	x	x	x			пленка
Помидоры	X	X	X	X	X	X	X	пленка
Капуста	X	X	X	X	X	x	x	пленка
Быстро портящиеся фрукты (клубника, малина и т.д.)	X	X	X	x	x			пленка
Другие фрукты	X	X	X	X	x	x	x	пленка
Открытые фруктовые консервы	X	X	X	x	x			посуда с крышкой
Пирог с кремом	X	X	x	x				посуда с крышкой

Обозначения:

X обычное время хранения

x возможное время хранения (относится только к действительно свежим продуктам)

Гарантия и техническое обслуживание

Гарантийные условия

Гарантийные условия приведены отдельно в гарантийном свидетельстве.

Техническое обслуживание и запасные части

Если вызова сервисных инженеров не избежать, обратитесь в ближайший авторизованный изготовителем сервисный центр.

При обращении вы должны сообщить сведения о приборе, указанные на табличке с техническими данными.

Табличка с техническими данными приклеена к внутренней стенке холодильной камеры снизу слева рядом с ящиком для овощей.

Там вы найдете все данные, которые необходимо указать при обращении в технический центр (тип, модель, серийный номер и т.п.). Для удобства перепишите данные из таблички вашего прибора в таблицу:

Модель	
Номер изделия	
Серийный номер	
Дата продажи	

Ввиду непрерывного развития продукции изготовитель оставляет за собой право вносить любые изменения в приборы.



ELECTROLUX HOME PRODUCTS OPERATIONS EUROPE

 **From the Electrolux Group. The world's No.1 choice.**

The Electrolux Group is the world's largest producer of powered appliances for kitchen, cleaning and outdoor use. More than 55 million Electrolux Group products (such as refrigerators, cookers, washing machines, vacuum cleaners, chain saws and lawn mowers) are sold each year to a value of approx. USD 14 billion in more than 150 countries around the world.

<http://rembitteh.ru/>